

⚠ 保護フィルムを剥がしてからご利用ください。

透明板には薄い保護用フィルム(片面または両面)が貼られています。くすみやシワがある場合、フィルムが貼られたままの可能性あります。

ソフケンフレーム ソリッド5

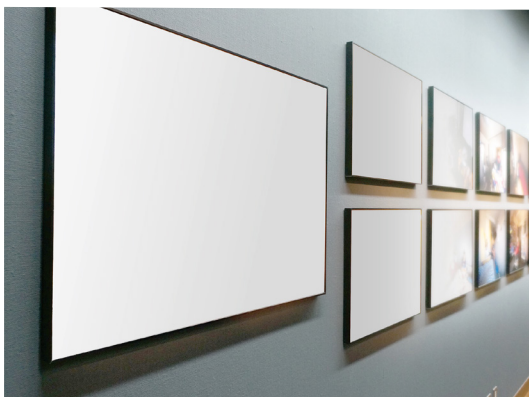


グリーン購入法適合商品

※A4、特寸を除く

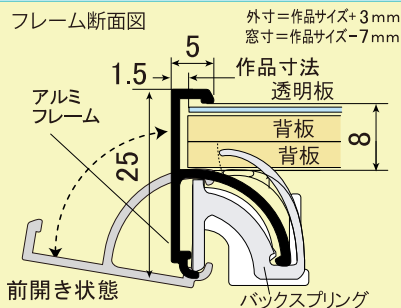
取扱説明書

- 全四方前開き式ソフケンフレーム
- フレーム幅5ミリの軽量アルミフレーム
- 工具を使わず作品交換が可能
- 壁面取り付け状態で開閉、作品交換可能
- フレームカラー2色
- オーダーメイドサイズ対応
- 背板2枚収納



ソリッド5はフレーム幅が5ミリと細く、写真やイラストの美しい展示に適しています。背板を1枚外し、額装用マットボード(2mm厚)に置き換えることが可能です。背板1枚だけで利用されると透明板が外れやすくなりますのでご注意ください。
※マットボードは付属しませんので、別途ご用意願います。

フレーム断面図



基本仕様

- フレーム：アルミフレーム(屋内用)
(アルマイト表面加工または焼付塗装)
- 透明板：ベツト樹脂(0.6mm厚)
(オーダーメイドサイズはベツト樹脂1mm)
- 背板：表面コート白紙段ボール
(3mm×2枚 6mm厚)
- 規格サイズ：B1~A4
- フレームカラー：シルバー、ブラック
- 付属品：吊りヒモ、ボックススプリング、取扱説明書
B1、A1にはスライドロックが標準付属

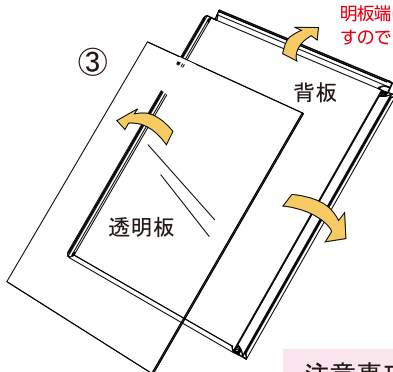


開閉の動画

フレームの開閉・作品のセット

- ① フレームを表にして作業します。
コーナーの近くを握るように持ちます。
- ② フレームを握ったまま腕全体で
フレームを後ろに開くように回転させます。
開閉はパチッという音(感触)で確認できます。
(閉じる際は逆に操作します。)
- ③ タテヨコ2辺、または3辺のフレームを開き
ポスターを交換します。

※フレーム1辺のみ開いて作品を出し
入れた場合、フレームの断面で透
明板端に擦り傷が残る場合があります
のでご注意ください。



掲示の方法は裏面をご覧ください。付属のボックススプリング(上写真)と吊りヒモが必要となりますので、同梱されている小袋を必ずご確認ください。

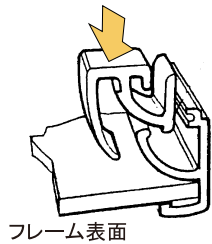
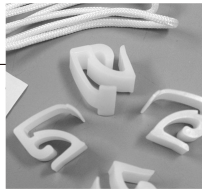
注意事項

- ・本品は屋内用です。
- ・開封する前に必ず付属品(小袋)の有無をご確認願います。
- ・フレームの断面は鋭利になっています。取扱いにご注意ください。
- ・透明板は強くするとキズになります。また高温の車中や直射日光の当たる環境に放置するとたわみや変形の原因となります。
- ・作品の重さで、フレーム下辺が開き気味になる場合があります。

掲示の方法

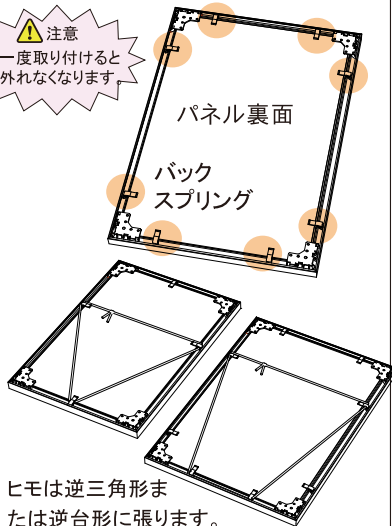
ボックスpringと吊りヒモのセット

付属のボックスpringを、フレーム裏側の溝にパチッと音がするまで押し込みます。



フレーム表面

注意
一度取り付けると外れなくなります



引っ掛け部

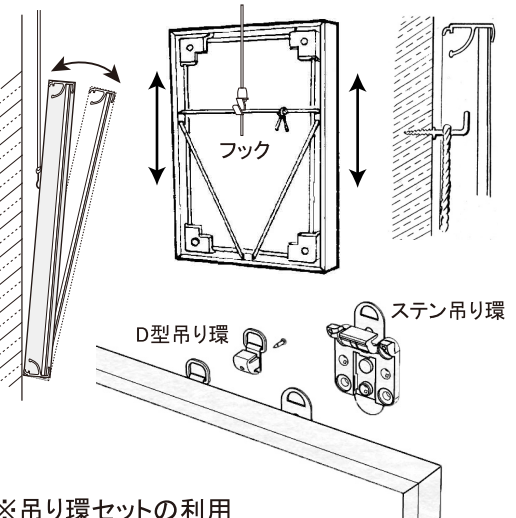
バック
spring

付属の吊りヒモをボックスpringの引っ掛け部を通して全体を結んでいきます。

ヒモは逆三角形または逆台形に張ります。強く締めすぎるとフレームが開閉しにくくなりますので加減してください。

吊り下げ方

ボックスpringの位置を調整して、吊り下げ角度を調整できます。



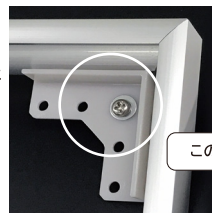
※吊り環セットの利用

オプションパーツの「D型吊り環セット」または「ステン吊り環セット」を利用して2点吊りにすることで、安定した吊り下げが可能です。

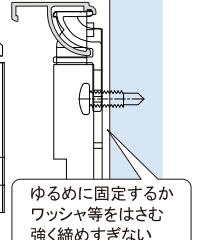
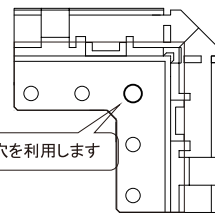
壁面への固定

裏面四隅のプラコーナー（樹脂部分）を利用して、壁面へのネジ固定が可能です。

- ※A2サイズ以下で利用願います。
- ※M4またはM5のネジを、壁面に合わせてご用意ください。フレームをすべて閉じた状態で穴位置を確認し、ゆるめに締めてください。
- ※フレームを開け閉めして、問題のないことを確認します。壁面固定には正規のオプションパーツが用意されています。



この穴を利用します



ゆるめに固定するかワッシャー等をはさむ強く締めすぎない

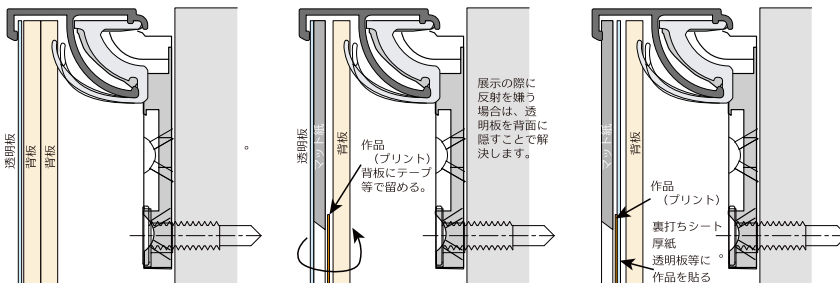
作品展示の参考

ギャラリー等で作品を展示する場合マット紙を利用することが可能です。マット紙は付属しませんので、専門店等で別途ご購入願います。下図はビトンフックR（オプション）を用いて壁面に固定している状態です。

納品時 背板 2枚(3mm×2)
透明板 1枚(0.6mm)

マット紙 挿入時
背板 1枚(3mm)
マット紙 1枚(3mm)
透明板 1枚(0.6mm)

作品(プリント等)は、裏打ちを施すことでさらに美しい展示が可能です。透明板を裏打ちシートの代用として利用可能です。



オプションパーツ

壁面に取り付ける、垂直に吊り下げる。自立させる等の目的で、各種オプションが用意されています。ソフケン HP または直販サイトから詳細の確認、購入が可能です。

ストア・ソフケン



ホームページ



オーダーメイドサイズ

直接お問い合わせいただくか、直販サイト(ストア・ソフケン)から購入が可能です。

※ 製品仕様は予告なく変更を行う場合がありますのでご了承ください。



株式会社 ソフケン

〒270-1403 千葉県白井市河原字 240-34 Phone 047-498-1111 Fax 047-491-7137
https://www.sofken.co.jp/ https://www.sofken.net/