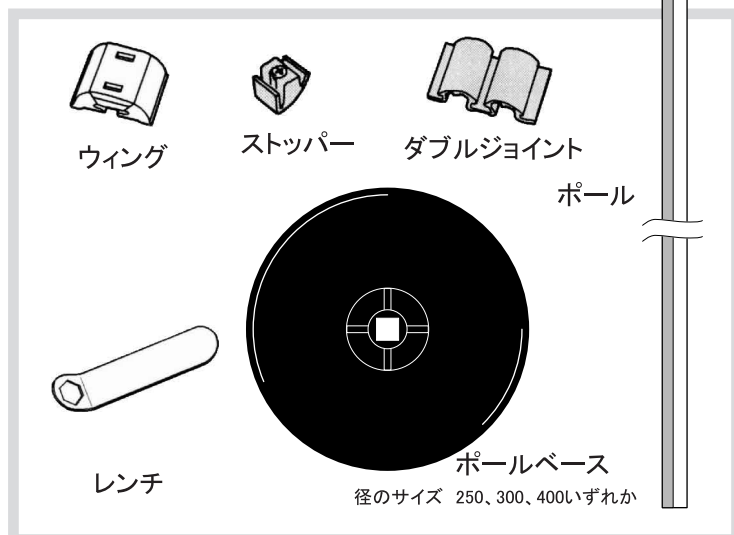
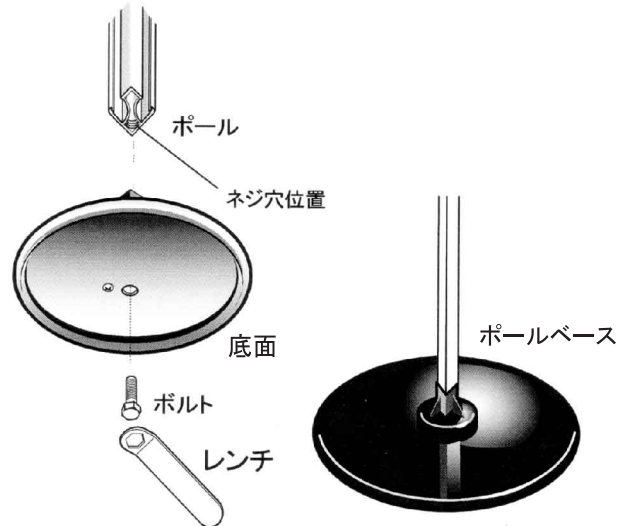


パネランド

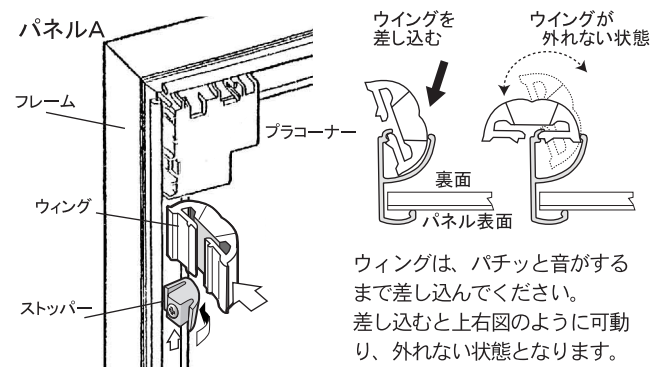
ポールスタンド基本システム

パネランドをご利用いただき、ありがとうございます。
 左は、パネランドを構成する主な部材です。
 ※使用部品のサイズ・個数は、使用されるシステムにより
 異なります。本書では基本的な共通の組立て方で示しています。
 また組立には別途プラスドライバーをご用意ください。
 なおソフケンフレームラクパネは別売品です。ラクパネの取り
 扱いはラクパネ付属の説明書をご参照願います。

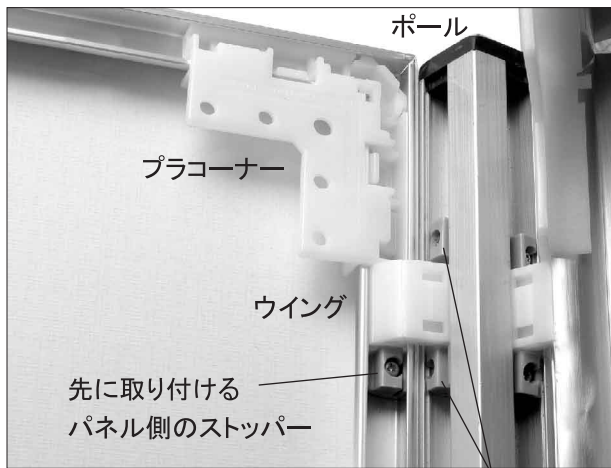
- ① 付属のレンチでポールにポールベースを接続します。
 取り付けるボルトはあらかじめベースに取り付けてあります。



ウィングのはめ込み方

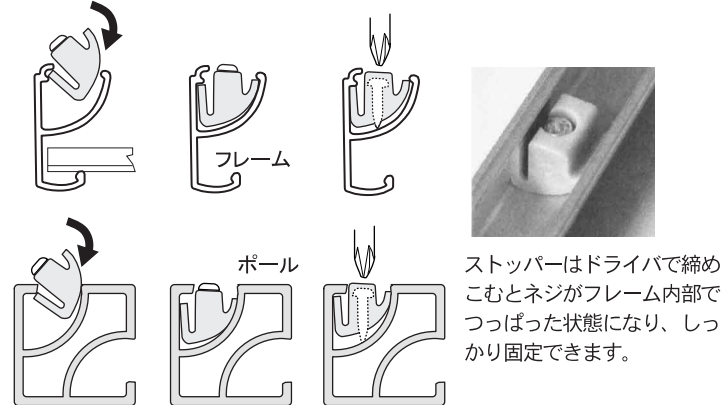


- ② ラクパネ側にウィングとストッパー1個を取り付けます。
 次にパネルごとポールに取り付けます。
 (別紙全体イラスト参照のこと。)

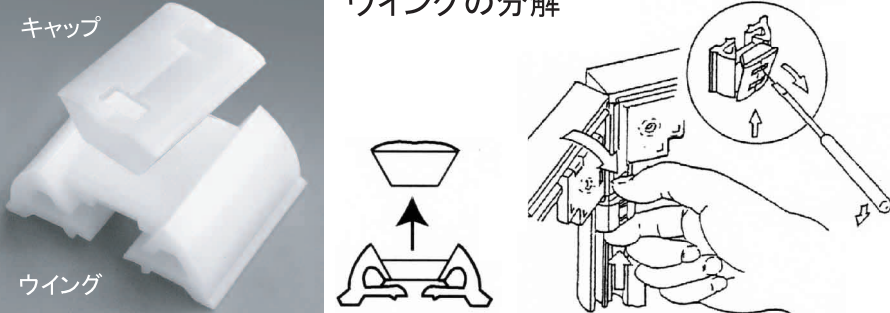


ストッパーのはめ込み方

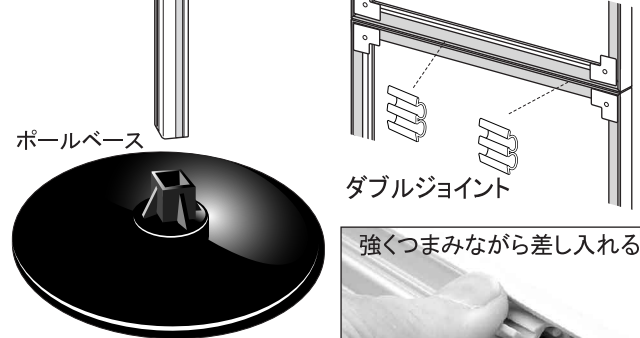
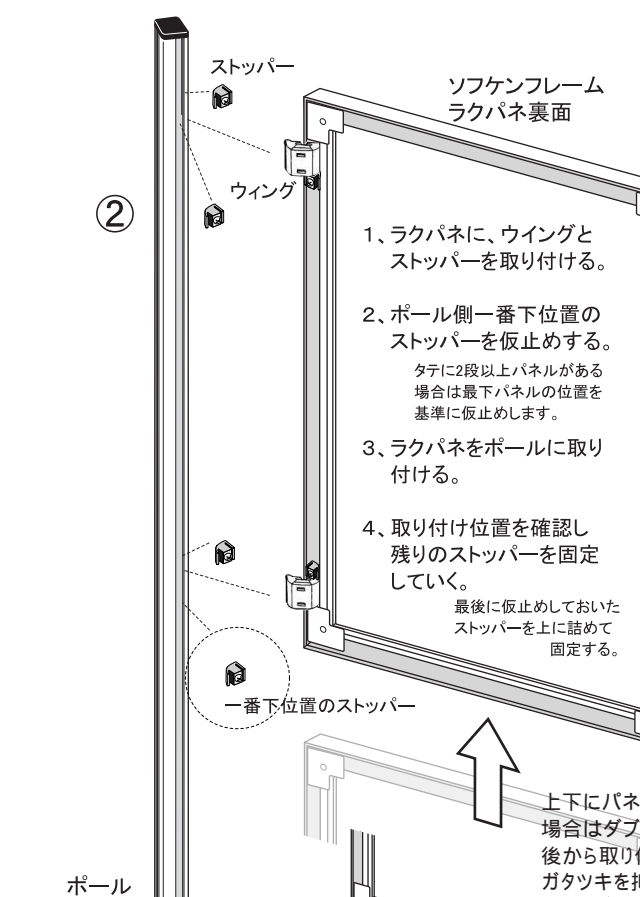
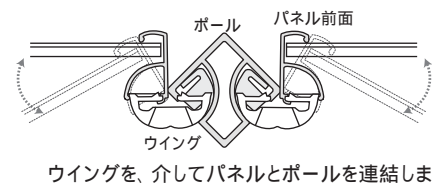
※ ネジが突き当たるまで閉めこみます。



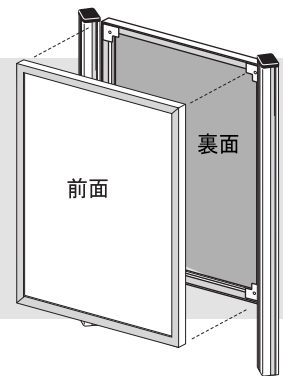
ウィングの分解



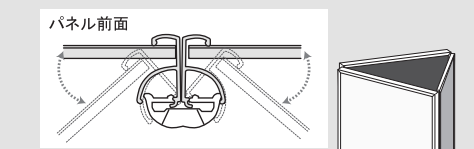
パネランドはさまざまなスタイルで利用することができます。
 基本となる組立方法は同じです。工夫して足りない部材を追加し、システムを拡張させることができます。



ポールにパネルを裏表面取り付けることも可能です。

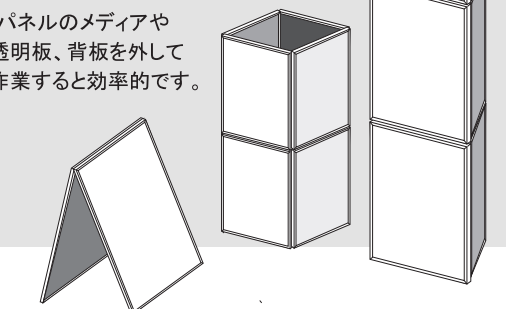


パネルとパネル同士を連結する場合



パネルとウィングだけでも、さまざまな使い方が考えられます。

※パネルのメディアや透明板、背板を外して作業すると効率的です。



- ・ パネランドに利用可能なソフケンフレームラクパネ、ソリッド5、スラント、フォトマットG
 ※ワイド30、ピュアパネル、VE-1、VE-1cは取り付けることはできませんが一部制約があります。スリムエイト、マルチパネルは使用不可
- ・ その他特殊な用途、不明な点等は下記までご相談願います。